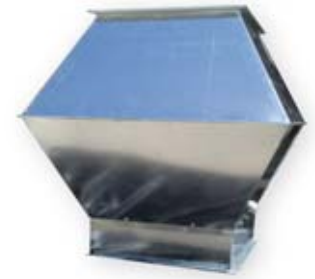


Deflektorhauben, eckig als Fortlufthaube

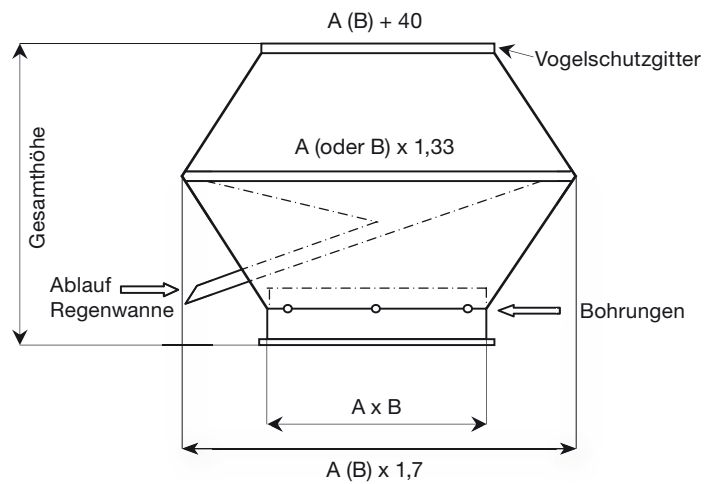


Stück:

Positions-Nr.:

Anfrage

Bestellung



A: _____ **mm**
B: _____ **mm**

Rahmen mit Profil P20
Rahmen mit Profil P30
Rahmen mit Profil P40

Sonderlösung nach Absprache!

| | |
|-----------------|--------------|
| Kunde (Stempel) | Baustelle |
| Bearbeiter | Terminwunsch |

| | |
|-------|--------------|
| Datum | Unterschrift |
|-------|--------------|