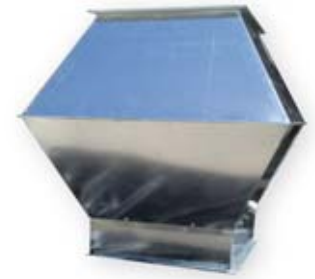


Deflektorhauben, eckig als Fortlufthaube

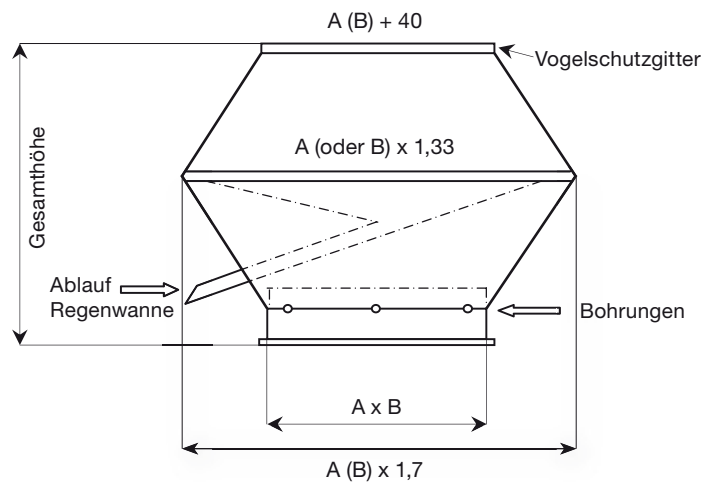


Stück: _____

Positions-Nr.: _____

Anfrage

Bestellung



A: _____ mm

B: _____ mm

Rahmen mit Profil P20

Rahmen mit Profil P30

Rahmen mit Profil P40

Sonderlösung nach Absprache!

Kunde (Stempel)	Baustelle
Bearbeiter	Terminwunsch

Datum	Unterschrift
-------	--------------